

# A MEDIDA



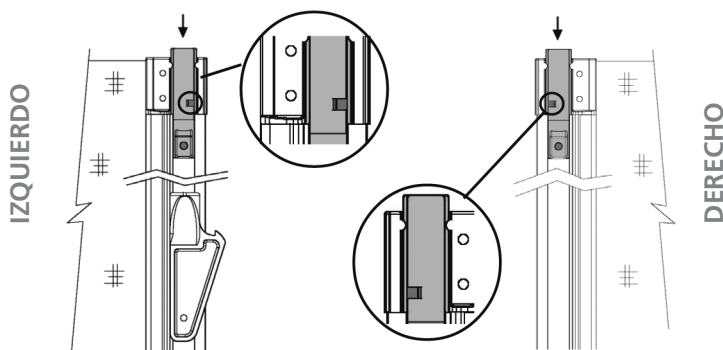
## MOSQUITERA ENROLLABLE LATERAL DE DOS HOJAS



**DIMENSIONES MÁXIMAS:**  
Ancho: 320 cm.  
Alto: 250 cm.

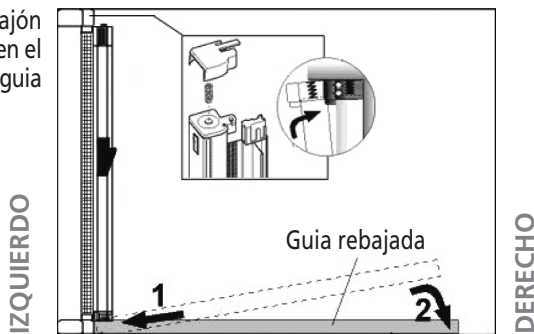
### INSTRUCCIONES DE MONTAJE

#### 1 INSERTAR EL PASADOR DE CIERRE EN LA BARRA-MANILLA DEL LADO DERECHO Y DEL LADO IZQUIERDO

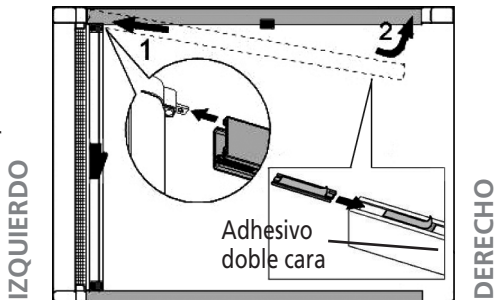


#### 2 MONTAJE DE LA MOSQUITERA EN EL HUECO DE LA PUERTA O VENTANA

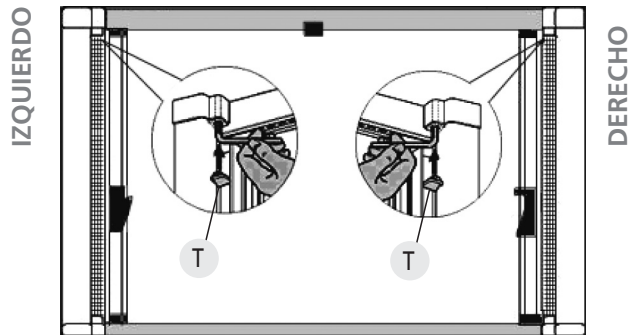
**2 a:** Posicionar el cajón registro izquierdo en el lado izquierdo y la guía rebajada inferior.



**2 b:** Introducir uno de los lados de la guía superior en el cajón registro izquierdo y en el otro lado posicionar el contratapón del cajón registro del lado derecho.

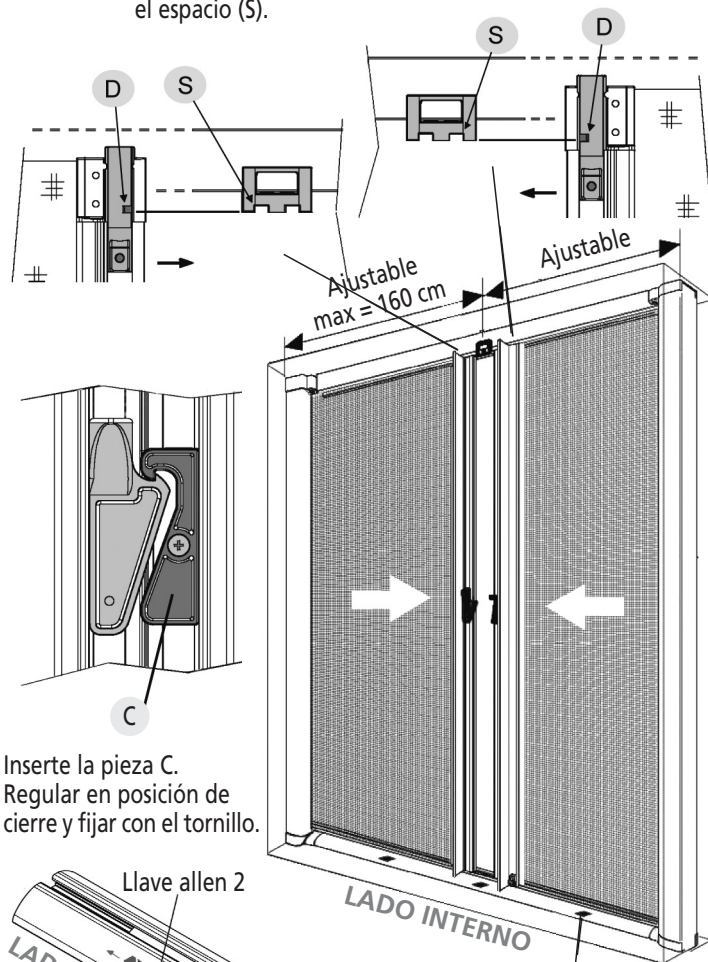


**2 c:** Introducir el cajón-registro derecho (DX) en el lado derecho y posicionar la mosquitera en el lugar deseado. Bloquear la mosquitera de modo definitivo mediante una llave allen e insertar los tapones T



#### 3 REGULACIÓN DEL PASADOR Y DE LA MANILLA DE CIERRE

**N.B.:** El diente (D) debe estar alineado en altura con el espacio (S).

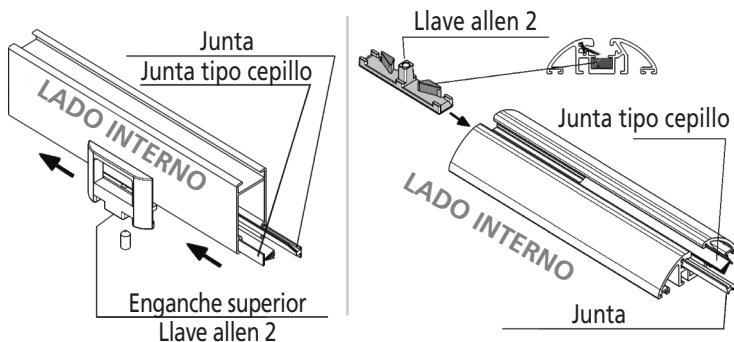


Inserte la pieza C. Regular en posición de cierre y fijar con el tornillo.



#### 4 El enganche superior viene posicionada en el centro de la guía superior. Si desea modificar su posición debe hacerlo usando una llave allen número 2.

El enganche inferior también viene posicionada en el centro de la guía rebajada inferior. Si desea modificar su posición debe hacerlo usando una llave allen número 2.



# 4 FUNCIONAMIENTO DE LA MOSQUITERA

Cerrar en primer lugar la hoja de la mosquitera que se quiera fijar (ejemplo, el lado izquierdo SX). La otra hoja de la mosquitera sera la que se movera (ejemplo, lado derecho DX). Para soltar la hoja movil, para abrir, presionar la manilla de cierre (fig.1). Para soltar la hoja fija arrastrar la barra-manilla hasta que se suelte (fig.2).

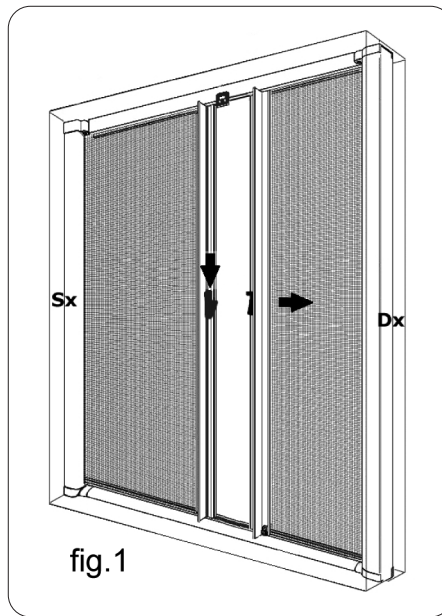


fig.1

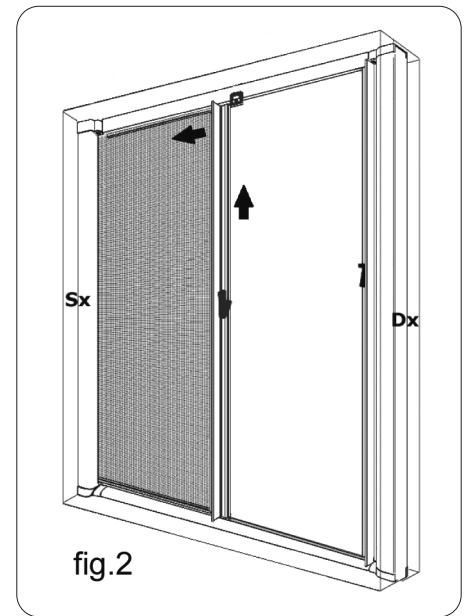


fig.2

## DESPIECE

